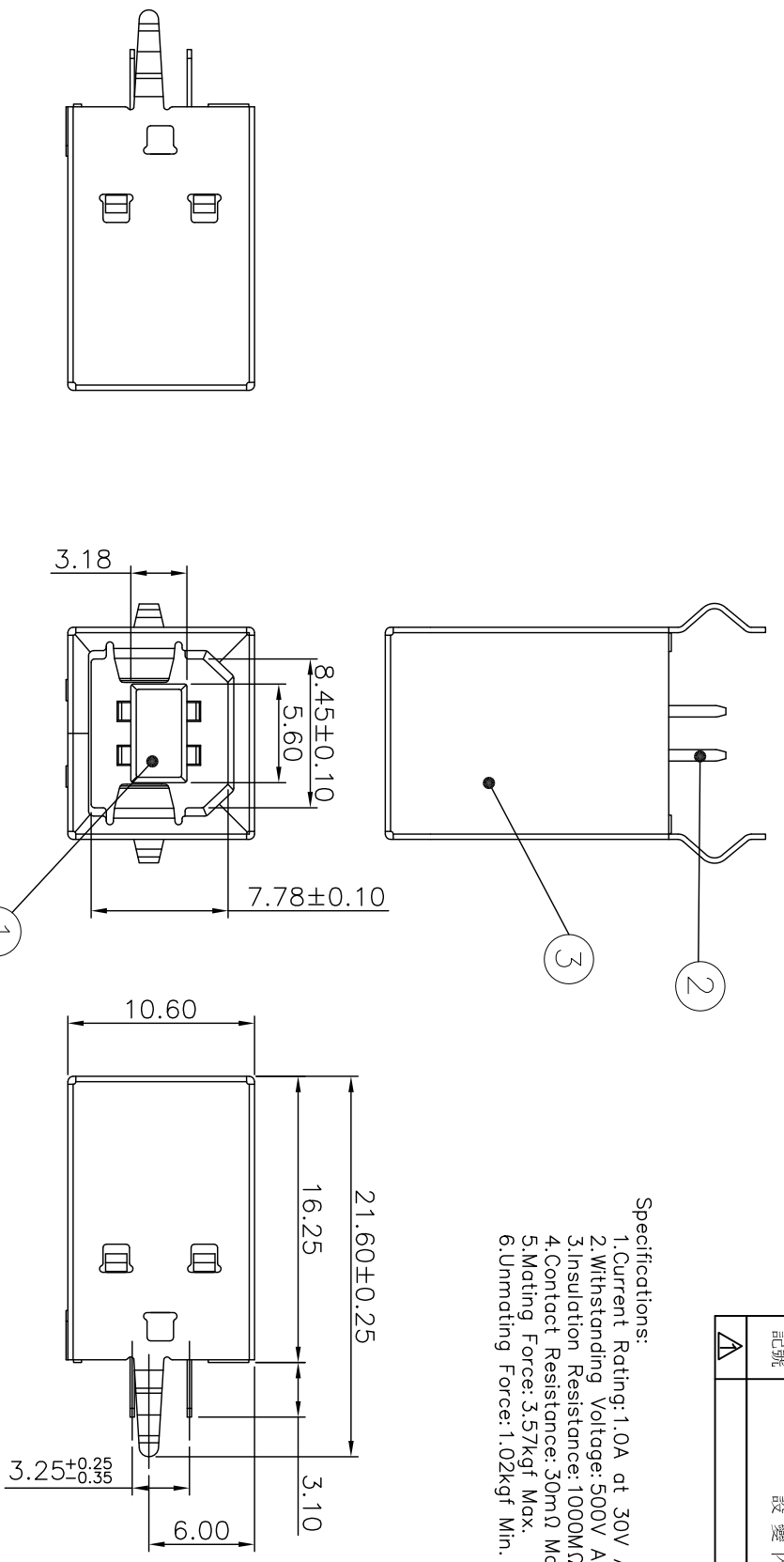


記號	設計內容	日期	修改	核准
A				

- Specifications:
1. Current Rating: 1.0A at 30V AC.
 2. Withstanding Voltage: 500V AC for one minute.
 3. Insulation Resistance: 1000MΩ Min.
 4. Contact Resistance: 30mΩ Max.
 5. Mating Force: 3.57kgf Max.
 6. Unmating Force: 1.02kgf Min.



3	外壳	C2680	—	NICKEL/GOLD PLATED
2	端子	C5191	—	GOLD/TIN PLATED
1	胶芯	PBT	WHITE/BLACK	UL 94V-0
NO.	DESCRIPTION	MATERIAL	COLOR	REMARK

丞永實業有限公司
BLUE SOURCES ELECTRONICS CO.,LTD.

UNLESS OTHERWISE SPECIFIED TOLERANCES ARE:
 .X ±0.30
 .XX ±0.20
 .XXX ±0.10
 .XX ±5.0°
 .XX ±2.0°

繪圖 / 日期	2011.06.28	單位	MM	名稱 / 料號	USB B 180度插板(母座)
審核 / 日期		比例	1:1	Title / Part NO.	USB-B2BR001-1
批准 / 日期		頁次	1/1	角法	
App. By/Date	黎乃杰	SHEET		PROU.	

1 2 3 4 5 6 7

E D C B A